






## 900° GAMING RACING WHEEL

Ďakujeme, že ste si vybrali a podporili značku PXN. Pred hraním si prosím dôkladne prečítajte tento manuál.

  	: PXNgame
	: PXN Official
	: PXN

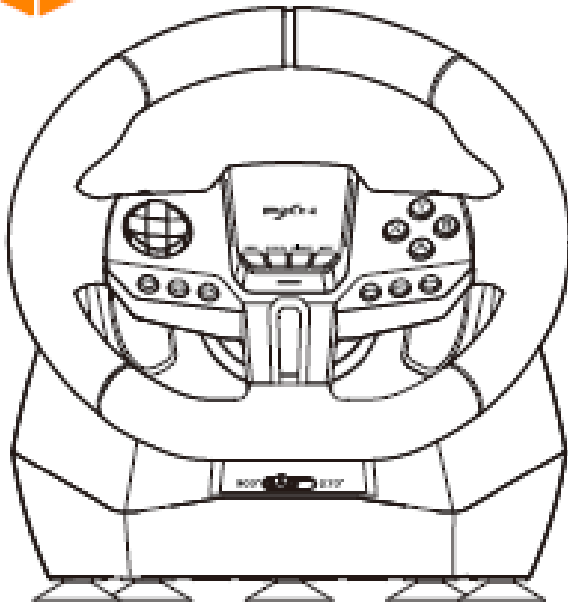
### UPOZORNENIE – Bezpečnosť

- Pri pripájaní, inštalácii a odpájaní tohto produktu použite primeranú silu. Nekrúťte ani neťahajte za porty a káble.
- Nedovoľte, aby sa tekutiny dostali do produktu alebo jeho portov.
- Produkt skladujte na suchom mieste. Nevystavujte ho ohňu ani prostrediam s vysokou vlhkosťou, teplotou alebo dymom.
- Nerozoberajte, neupravujte ani sa nepokúšajte opraviť produkt sami. Všetka údržba musí byť vykonaná výrobcom, jeho autorizovaným zástupcom alebo kvalifikovaným technikom.
- Používajte iba príslušenstvo a komponenty špecifikované výrobcom.
- Ak produkt vydáva nezvyčajné zvuky, zahrievanie alebo zápach, okamžite ho prestaňte používať.

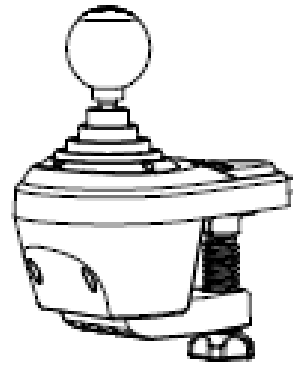
Ak produkt nefunguje správne alebo sa zdá, že kalibrácia je nesprávna: Vypnite hernú konzolu/PC a úplne odpojte napájanie základne. Potom znovu pripojte napájací kábel, pedále a radiacu páku a reštartujte konzolu alebo PC. Potom reštartujte hru.

### UPOZORNENIE

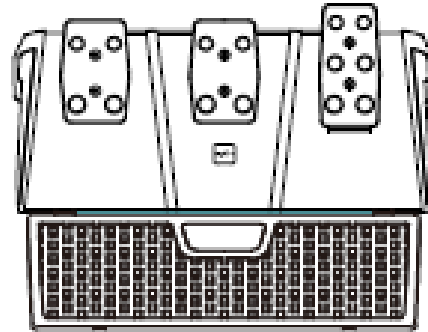
- Pred použitím, prosím, si pozorne prečítajte tento manuál.
- Vyhnite sa silným vibráciám a pádom z výšky.
- Nerozoberajte, neupravujte ani neopravujte produkt sami.
- Nedovoľte, aby voda alebo iné tekutiny prenikli do produktu, aby ste predišli poškodeniu.
- Neskladujte v prostredí s vysokou vlhkosťou, teplotou alebo masným znečistením.
- Pri pripájaní a odpájaní zariadenia použite primeranú silu.
- Deti by mali produkt používať len pod dohľadom dospelých.



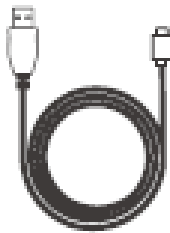
x1



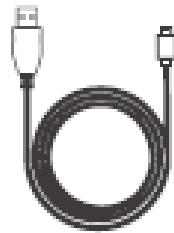
x1



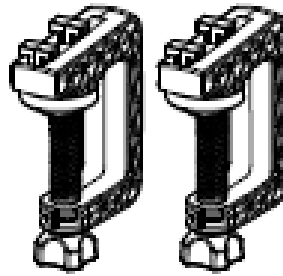
x1



x2



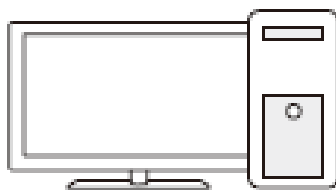
x1



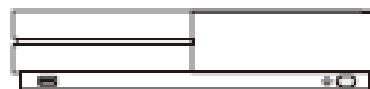
x2



FOR



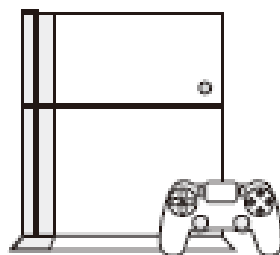
PC ( Windows 7/ 8/ 10/ 11 )



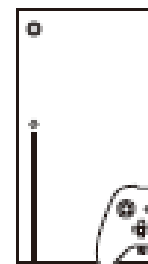
X-ONE



PS3



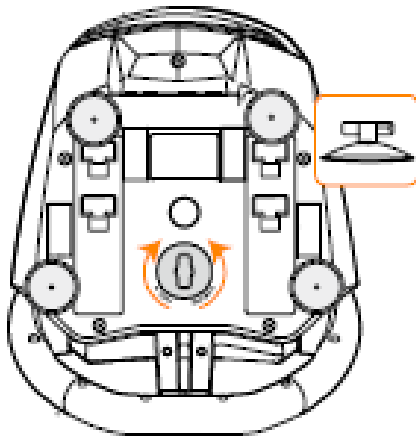
PS4



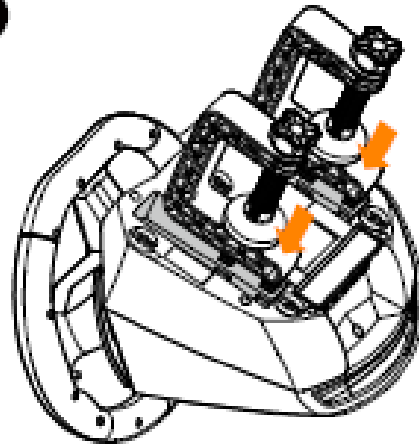
X-SERIES S&X



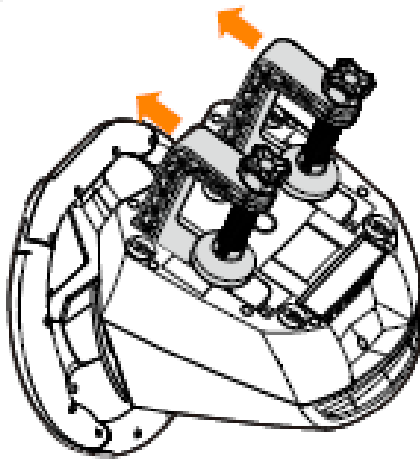
1



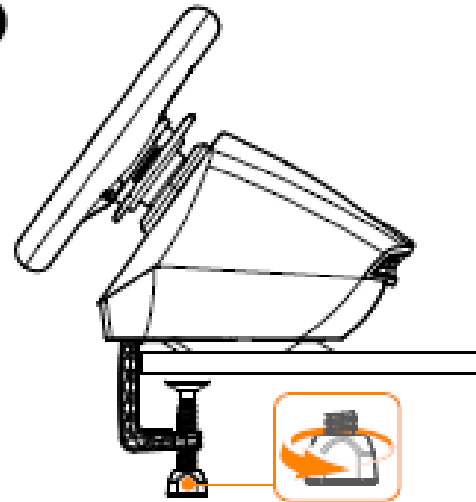
2



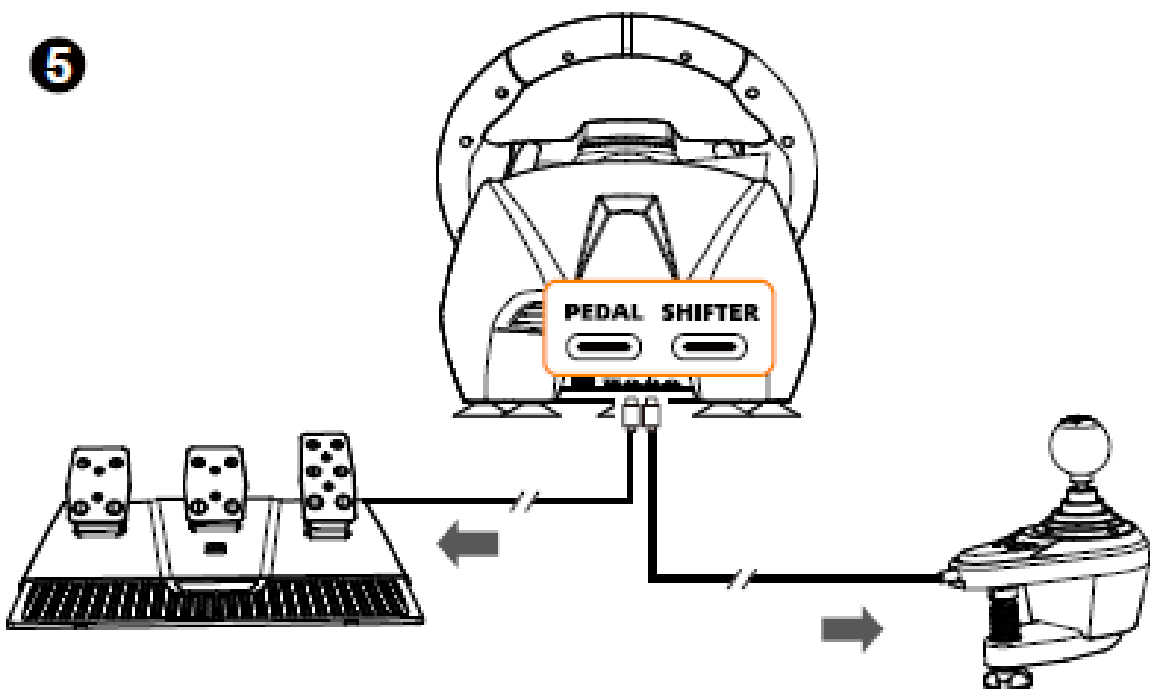
3



4



5



## POUŽITIE NA PC

### Detekcia na PC:

Otvorte rozhranie herného ovládača na počítači a vykonajte funkčný test.

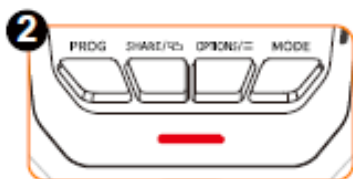
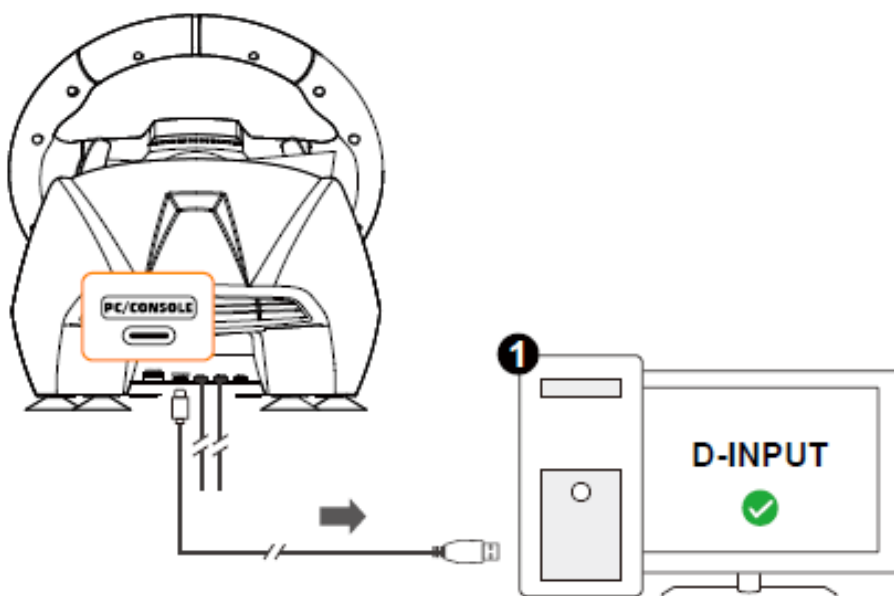
Pre Windows 7/8/10: Ovládací panel → herné zariadenia → funkcie → test

Pre Windows 7 a novšie: Ovládací panel → Zariadenia a tlačiarne → pravým tlačidlom kliku na ikonu herného ovládača → nastaveniach → vlastnostiach → testovaní herného ovládača

- For Windows 7/8/10: Open Control Panel → Game Controllers, then click on Properties Test.
- For Windows 11: Open Control Panel → Devices and Printers → Right-click on the Game controller icon → Game Controller Settings, and click on Properties Test.

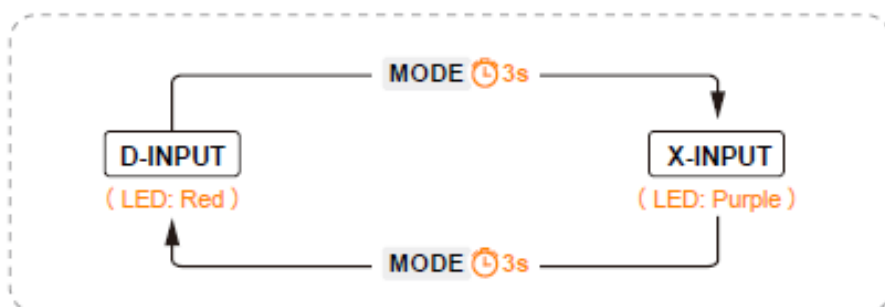
## USE ON PC

---



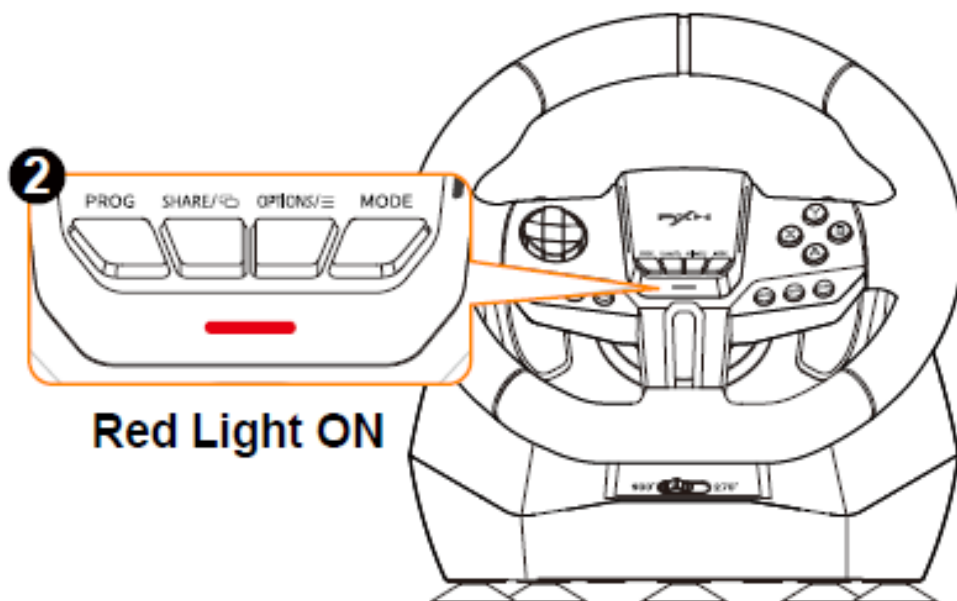
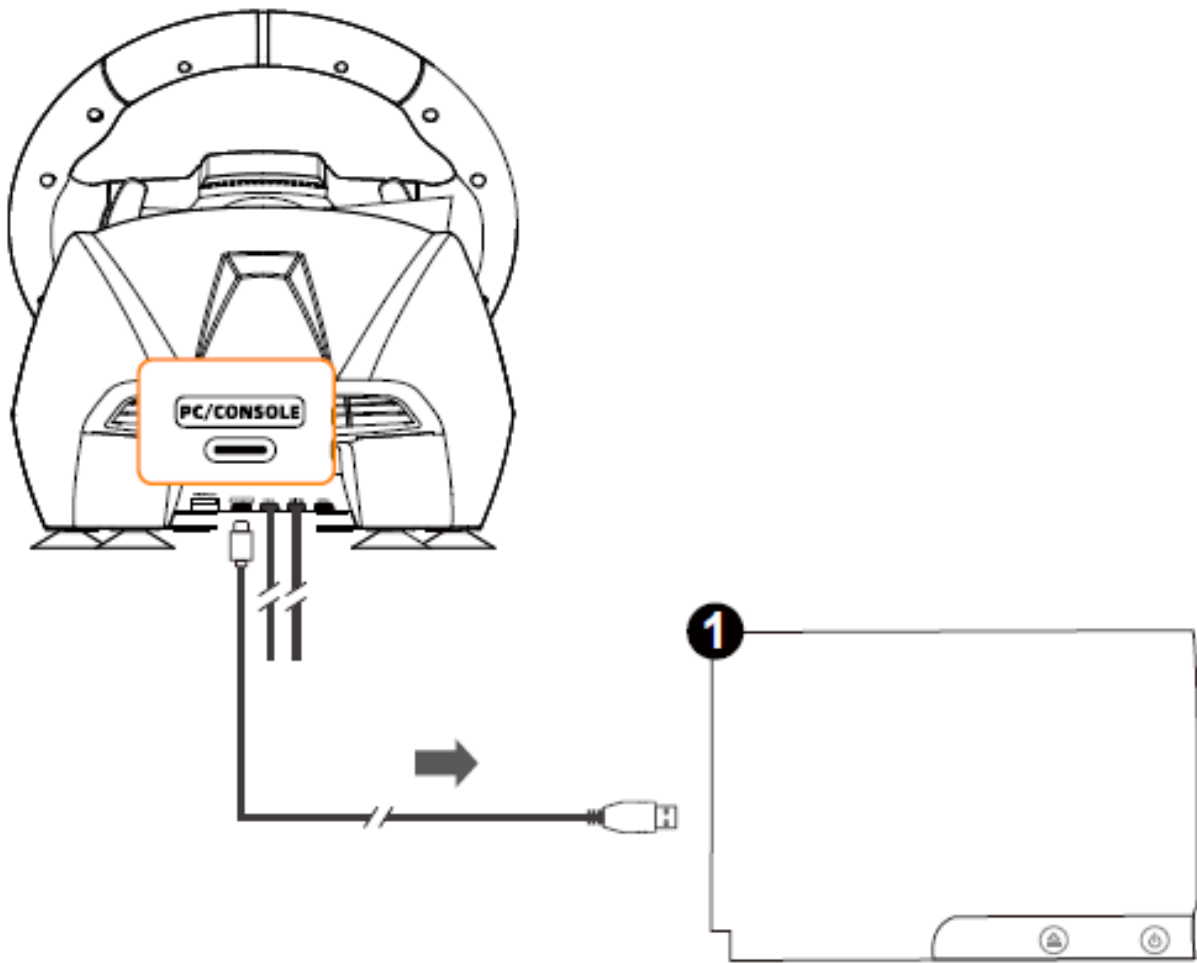
**Red Light ON**

---



# USE ON PS3

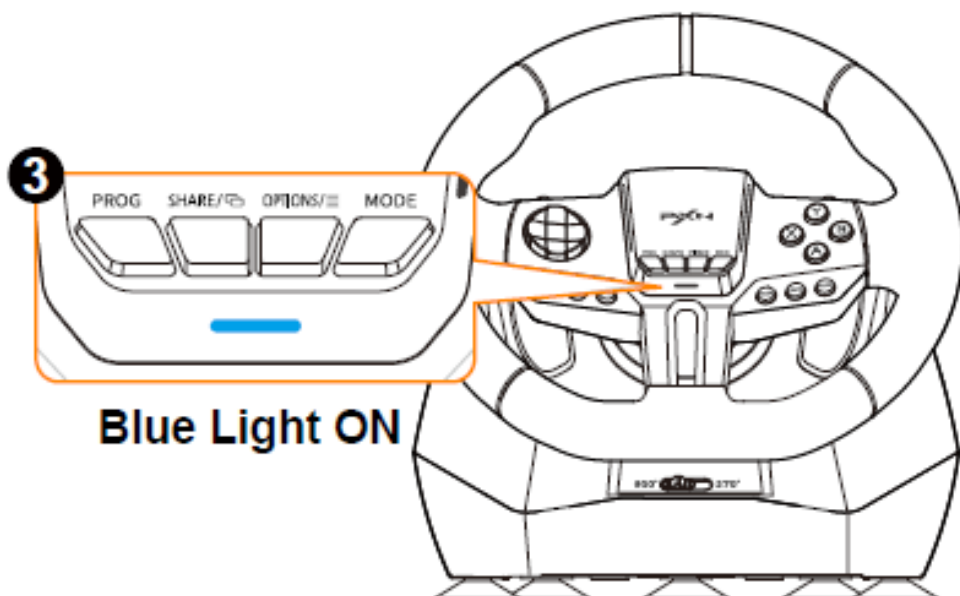
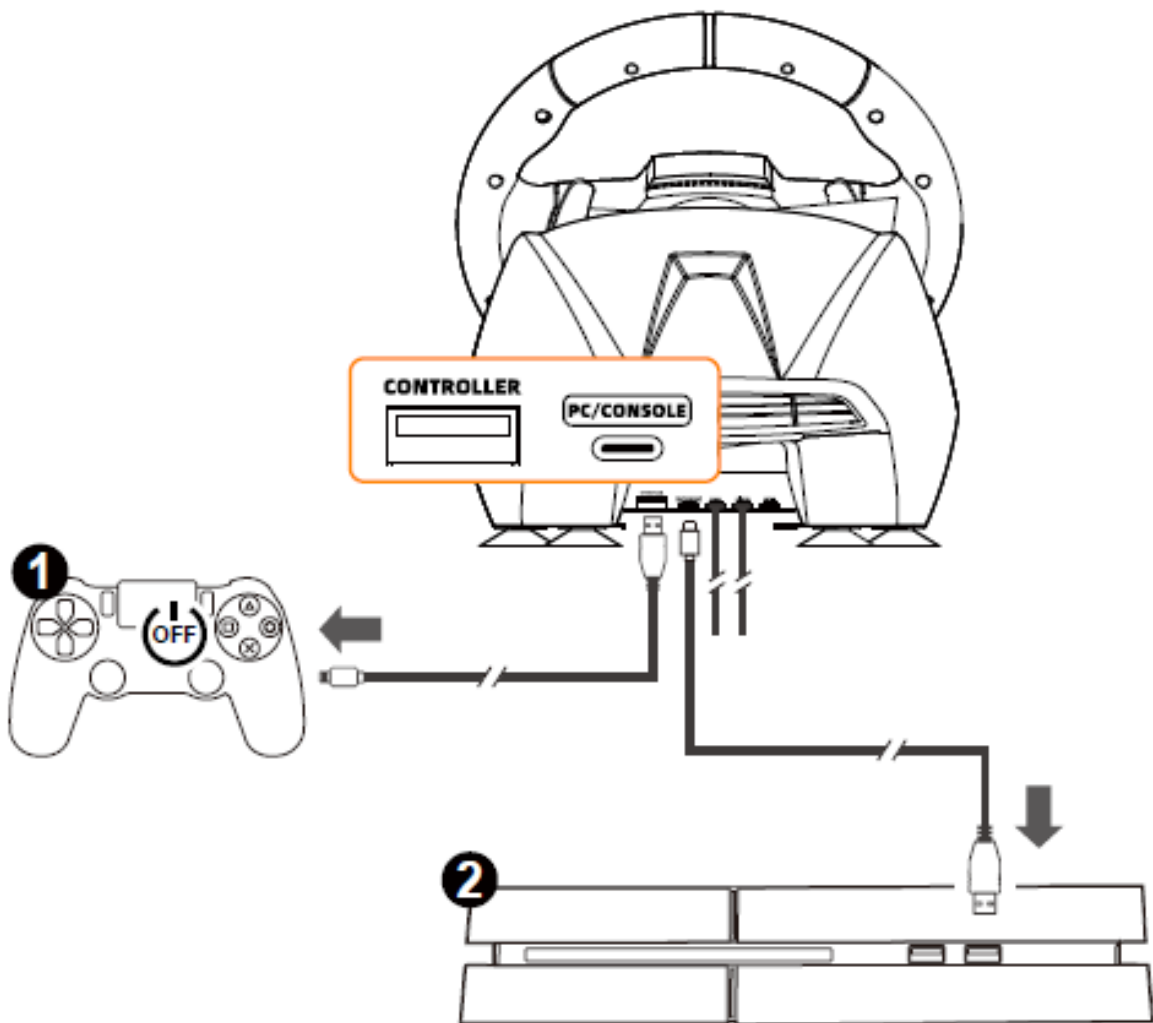
---





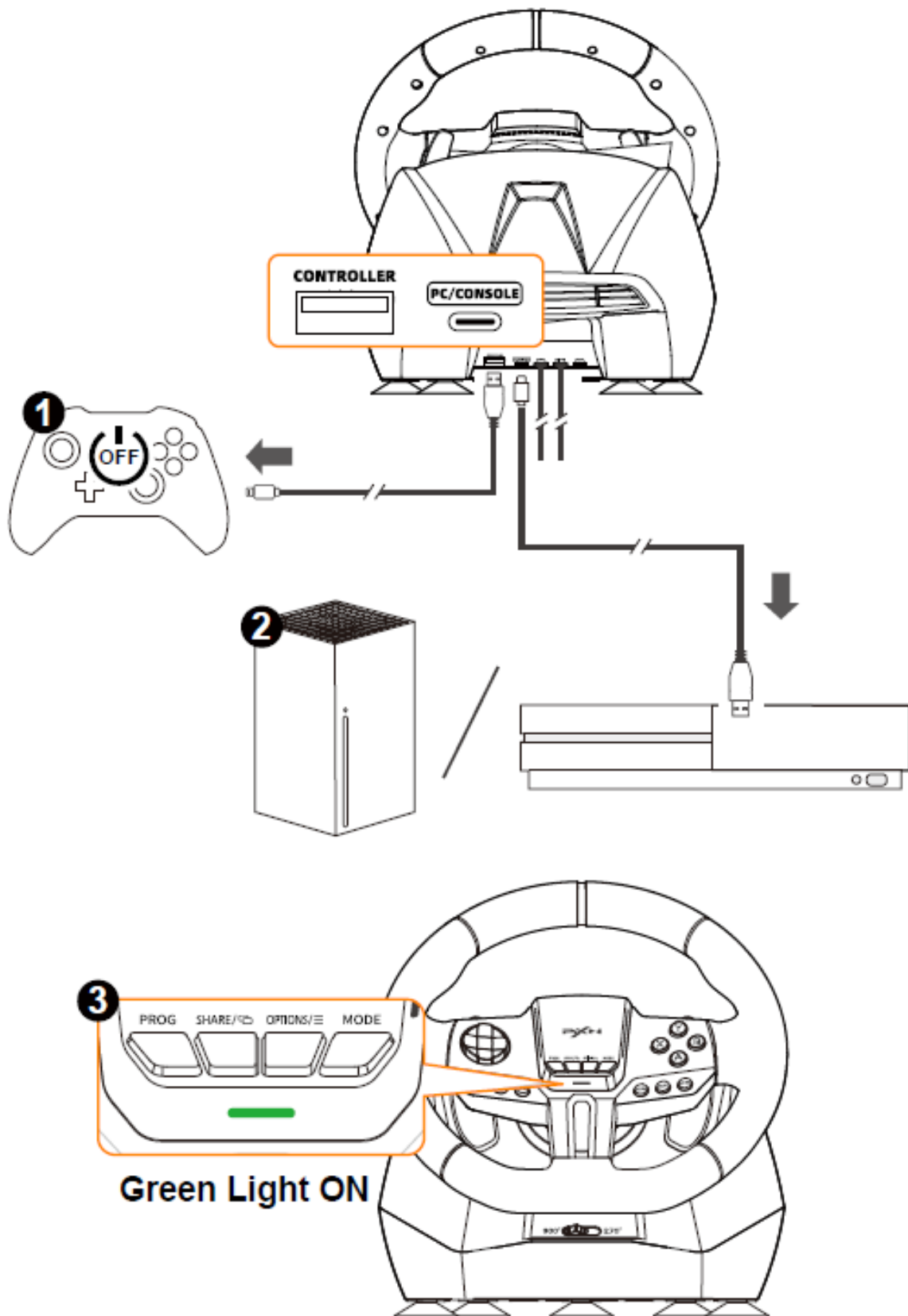
## USE ON PS4

---





# USE ON X-ONE/ X-SERIES S&X



## FUNKCIA KOPÍROVANIA TLAČIDLA

Funkciu kopírovania tlačidiel je možné nastaviť priamo v aplikácii.

- Držte tlačidlo "PROG" 3 sekundy, potom ho uvoľnite, keď začne červené svetlo rýchlo blikať.
- Stlačte tlačidlo "PROG" znova a ukončíte editačný režim bez akýchkoľvek zmien.
- Držte tlačidlo "PROG" 3 sekundy, pustite ho, keď začne červené svetlo rýchlo blikať. Ak sa do 10 sekúnd nevykoná žiadna operácia, režim úpravy sa automaticky ukončí.

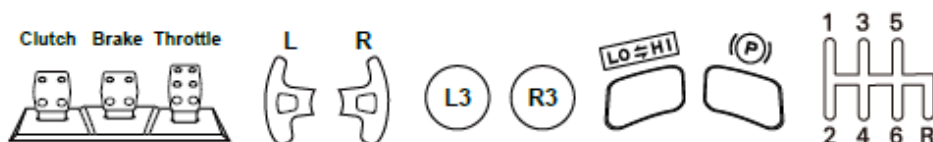
## BUTTON COPY FUNCTIONALITY 按键复制功能

Mappable Buttons/ 可被复制按键:

A / B / X / Y / L1 / L2 / R1 / R2



Programmable Buttons/ 设定键:



e.g.



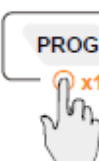
Red Light Flashes Quickly



Red Light Flashes Slowly



Red Light ON



Red Light Flashes Quickly



Red Light Flashes Slowly



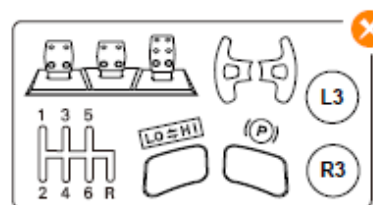
Red Light ON



Red Light Flashes Quickly



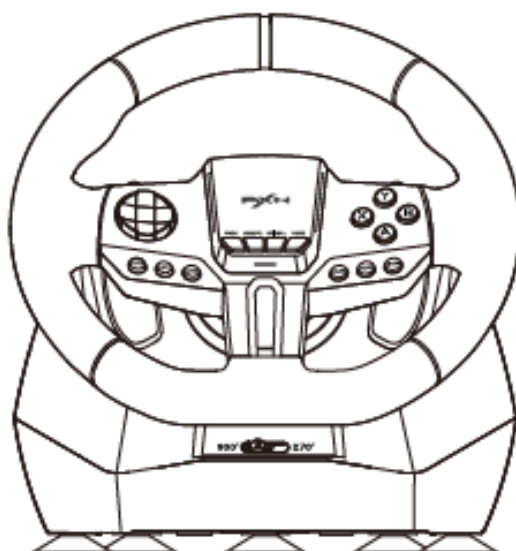
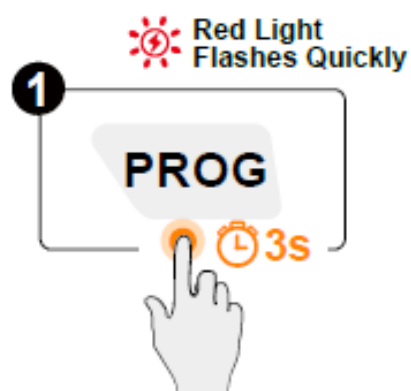
Red Light ON





## 3 LEVELS OF SENSITIVITY ADJUSTMENTS

方向盘灵敏度三段切换

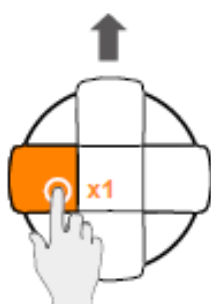


**2**

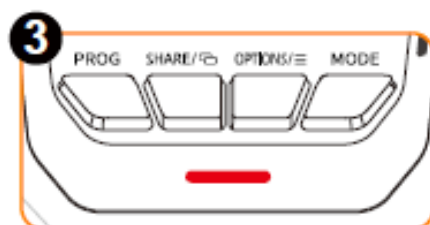
High/ 高



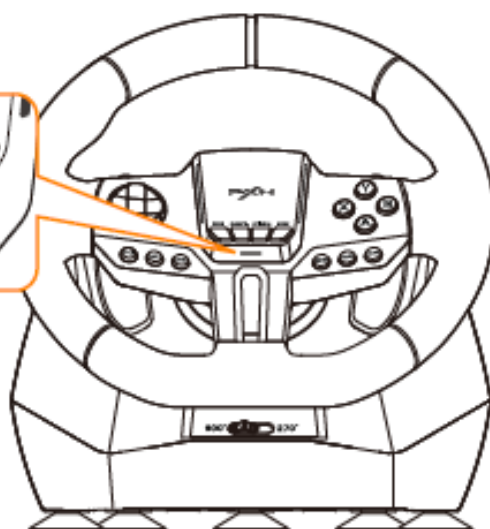
Medium/ 中



Low/ 低



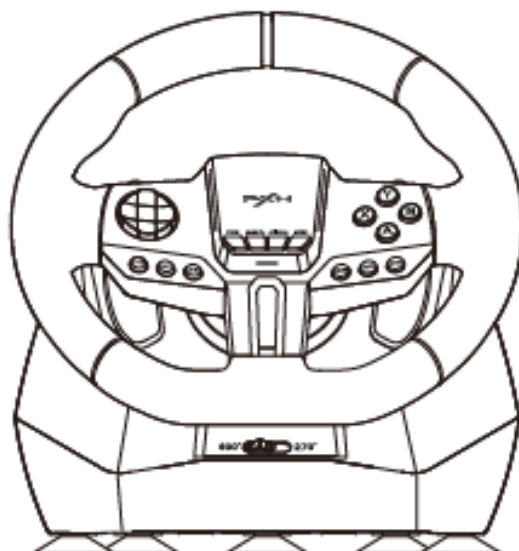
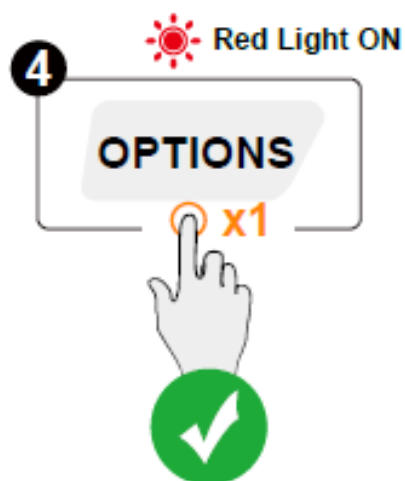
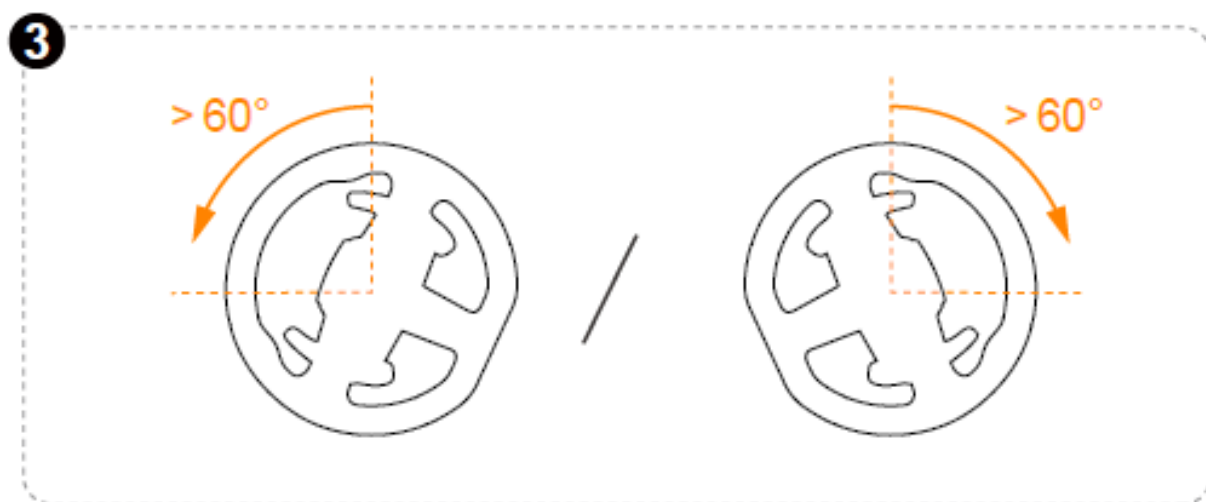
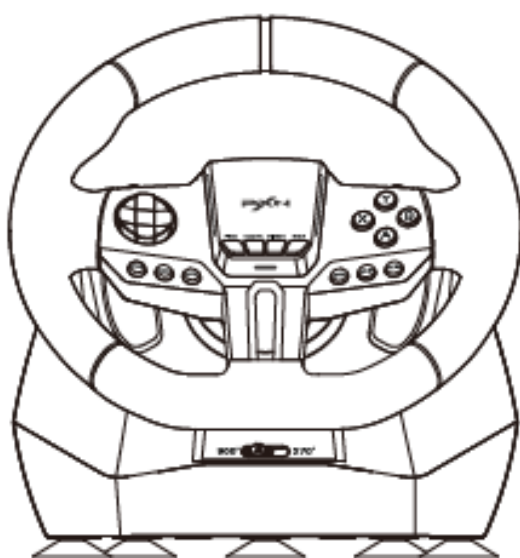
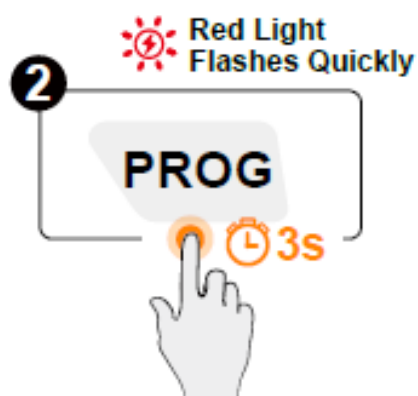
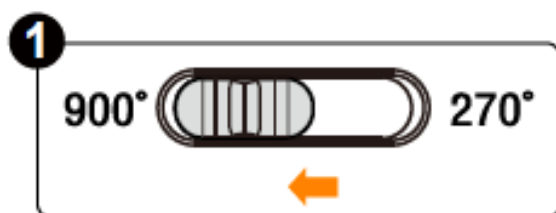
Red Light ON





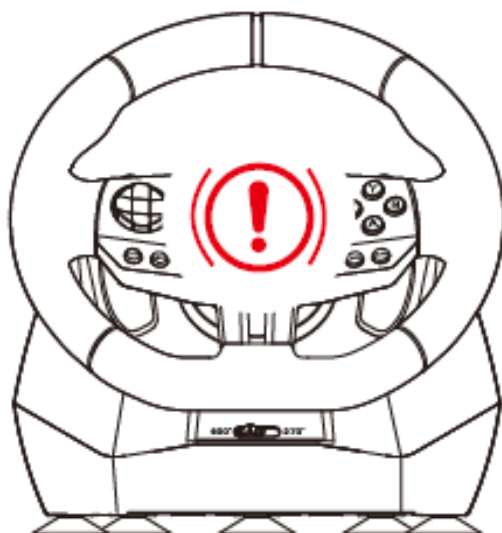
# MAXIMUM EFFECTIVE ANGLE SETTING

方向最大有效角度设定



# RESET FUNCTION

复位功能



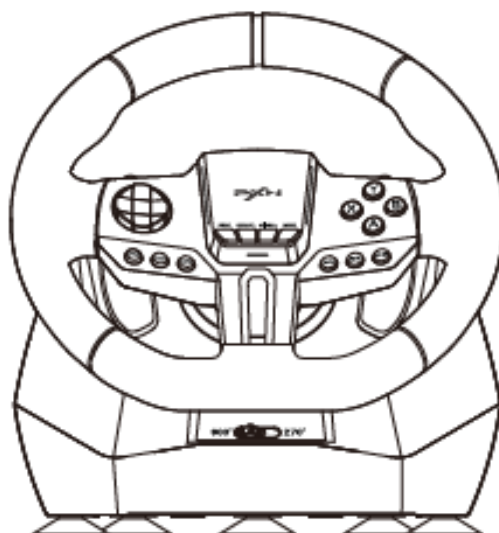
**1** Red Light Flashes Quickly

PROG



**2** Red Light ON

OPTIONS



## PXN KOLESO (POUŽITIE)

Stiahnite si verziu pre iOS: vyhľadajte "PXN Wheel" v App Store. Stiahnite si verziu pre Android: vyhľadajte "PXN Wheel" na Google Play.

Nainštalujte si aplikáciu "PXN Wheel" do telefónu a zapnite Bluetooth.



↓ QR CODE FOR APP  
DOWNLOAD

### Technické špecifikácie

Model: V9 Gen2

Spôsob pripojenia: káblový

Rozmery obalu: približne 410 × 370 × 307 mm

Rozmery produktu:

- Približne 280 × 341 × 295 mm (volant)
- Približne 400 × 380 × 140 mm (pedále)
- Približne 177,5 × 105 × 201 mm (radiaca páka)

Hmotnosť produktu:

- Približne 2270 g (volant)
- Približne 1470 g (pedále)
- Približne 560 g (radiaca páka)

Napájanie: 5 V Prúd: 80 mA Prevádzková teplota: 10 - 40 °C Prevádzková vlhkosť: 20 - 80 %

**Značka: PXN Model: V9 Gen2 Názov produktu: 900° Gaming Racing Wheel Značka: Shenzhen PXN Electronics Technology Co., Ltd** Krajina pôvodu:

Čína Webstránka: [www.pxn.com](http://www.pxn.com) Podpora email: [support@e-pxn.com](mailto:support@e-pxn.com)

Adresa výrobcu: 1701-1706(01), budova 8, záhrada Zhongxi Xiangbinshan, komunita Fenghuanggang, ulica Xixiang, okres Baoan, Shenzhen, Čína

---

EUREP GmbH

Unterlettenweg 1a 85051 Ingolstadt, Nemecko +49 841 8869 7744 [eurep@eurep-gmbh.com](mailto:eurep@eurep-gmbh.com)

---

"PXN" je registrovaná ochranná známka spoločnosti ShenZhen PXN Electronics Technology Co., Ltd. PS4 / PS3 je registrovaná ochranná známka spoločnosti Sony Computer Entertainment Inc. Xbox je registrovaná ochranná známka spoločnosti Microsoft Corporation.

Všetky ochranné známky sú majetkom ich príslušných vlastníkov. Technické špecifikácie sa môžu meniť. Informácie obsiahnuté v tomto dokumente sa môžu meniť bez predchádzajúceho upozornenia.

ShenZhen PXN Electronics Technology Co., Ltd. nenesie zodpovednosť za akékoľvek chyby, ktoré môžu nastať. Tieto informácie si prosím pochovajte pre budúce použitie.

---

## Vyhlásenie o súlade FCC

Toto zariadenie spĺňa časť 15 pravidiel FCC. Prevádzka podlieha nasledujúcim dvom podmienkam:

1. Toto zariadenie nemusí spôsobovať škodlivé rušenie.
2. Toto zariadenie musí akceptovať akékoľvek prijaté rušenie, vrátane rušenia, ktoré môže spôsobiť nežiaducu prevádzku.

Poznámka: Toto zariadenie bolo testované a zistilo sa, že spĺňa limity pre digitálne zariadenie triedy B v súlade s časťou 15 pravidiel FCC. Tieto limity sú navrhnuté tak, aby poskytovali primeranú ochranu pred škodlivým rušením v rezidenčných inštaláciách. Toto zariadenie generuje, využíva a môže vyžarovať rádiovú frekvenčnú energiu a ak nie je nainštalované a používané v súlade s pokynmi, môže spôsobiť škodlivé rušenie rádiovkej komunikácie.

---

